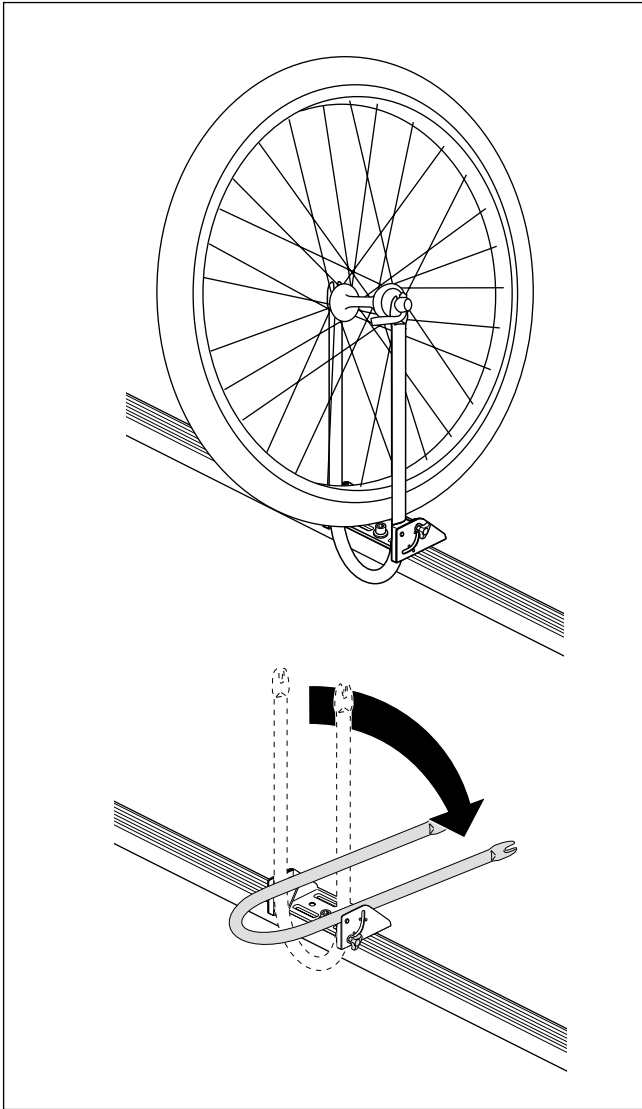


THULE[®]
SWEDEN



- S** Monteringsanvisning
- GB** Fitting instructions
- D** Montageanleitung
- F** Instructions de montage
- NL** Montage-instructies
- FIN** Asennusohje
- E** Instrucciones de montaje
- I** Istruzioni per il montaggio
- CZ** Návod na montáž
- PL** Instrukcja montażu
- HU** Szerelési utasítások
- RU** Инструкции по установке
- EST** Paigalduseeskirjad
- SLO** Navodila za pritrjevanje

한국어 장착 지침

日本語 取扱(取付)説明書

中文 安装说明

Se não houver instruções no seu idioma, entre em contato com os funcionários do estabelecimento para obter informações

Αν οι οδηγίες δεν εκτυπώνονται στη γλώσσα σας, παρακαλούμε ζητήστε πληροφορίες από το προσωπικό του καταστήματος.

Eğer talimatlar dilinizde basılı değilse, lütfen atölye personelinden bilgi isteyiniz.

ถ้าไม่มีคำแนะนำในภาษาของคุณ โปรดติดต่อพนักงานในร้านเพื่อขอข้อมูล

545-1


1050-22-12



THULE[®]
SWEDEN

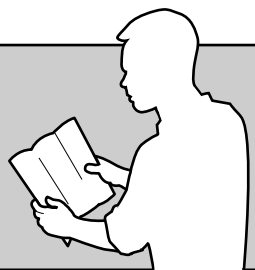
420-4DF/501-6542-02


Follow me...

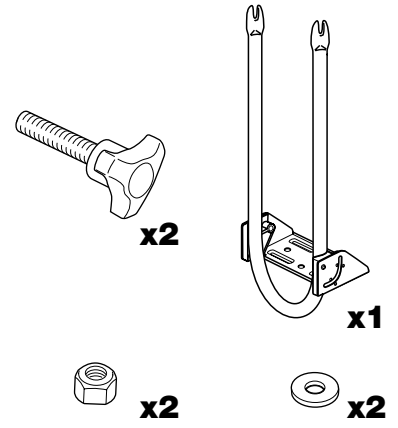


THULE
SWEDEN

S Säkerhetsföreskrifter
GB Safety regulations
D Sicherheits-Vorschriften
F Instructions importantes
NL Veiligheidsvoorschriften
FIN Turvallisuusohjeet
E Reglas de seguridad
I Norme di sicurezza
CZ Měření na montáž
PL Wskazniki bezpieczeństwa
PT Normas de segurança
GR Κοινωνικοί Αποδείξεις
TR Güvenlik Kuralları
HU Biztonsági előírások
RU Инструкции по безопасности
HR Pravila sigurnosti
EST Ohutusjuhised
LIT Saugumo taisyklės
LAT Drošības noteikumi
SLO Varnostni predpisi
KOR 안전 주의 사항
TRAI Tüvenetési utasítások
DEB Tüvenetési utasítások





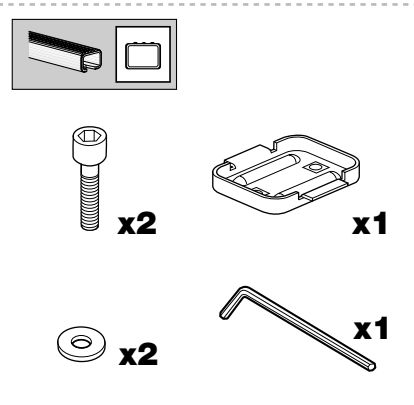


x2

x2

x2

x1



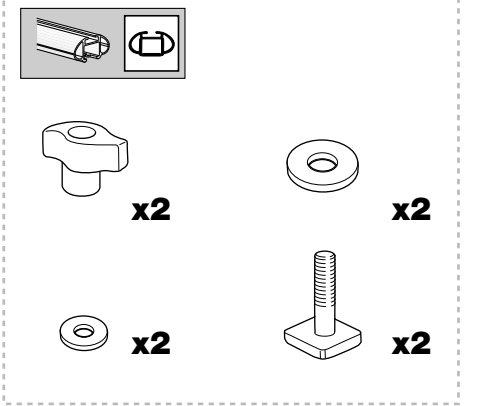
x2

x2

x1

x2

x1



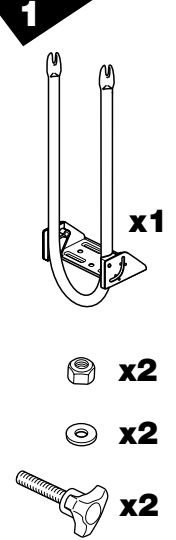
x2

x2

x2

x2

1

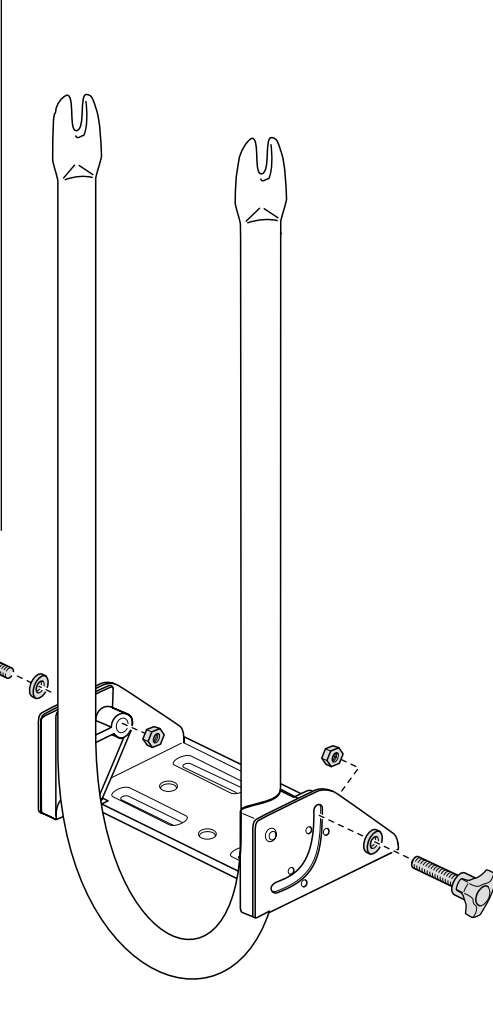


x1

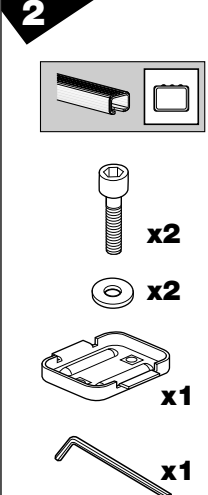
x2

x2

x2



2

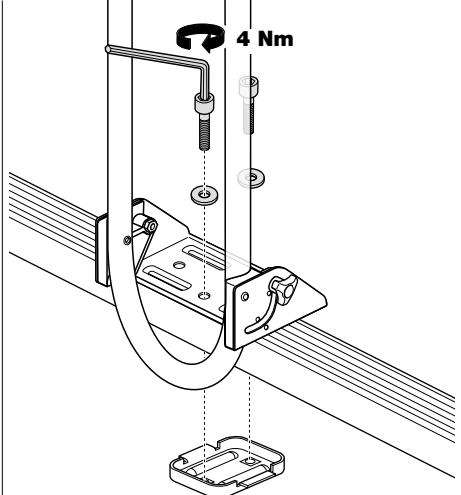


x2


x2

x1

x1



4 Nm

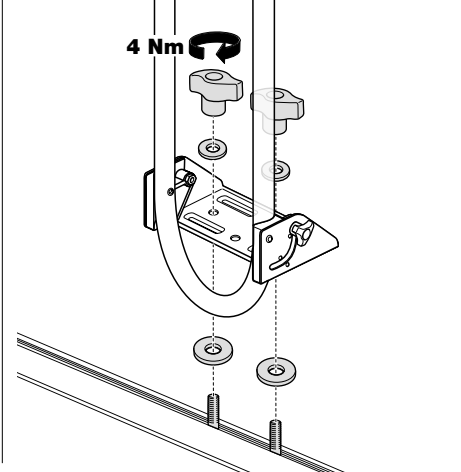


x2

x2

x2

x2



4 Nm